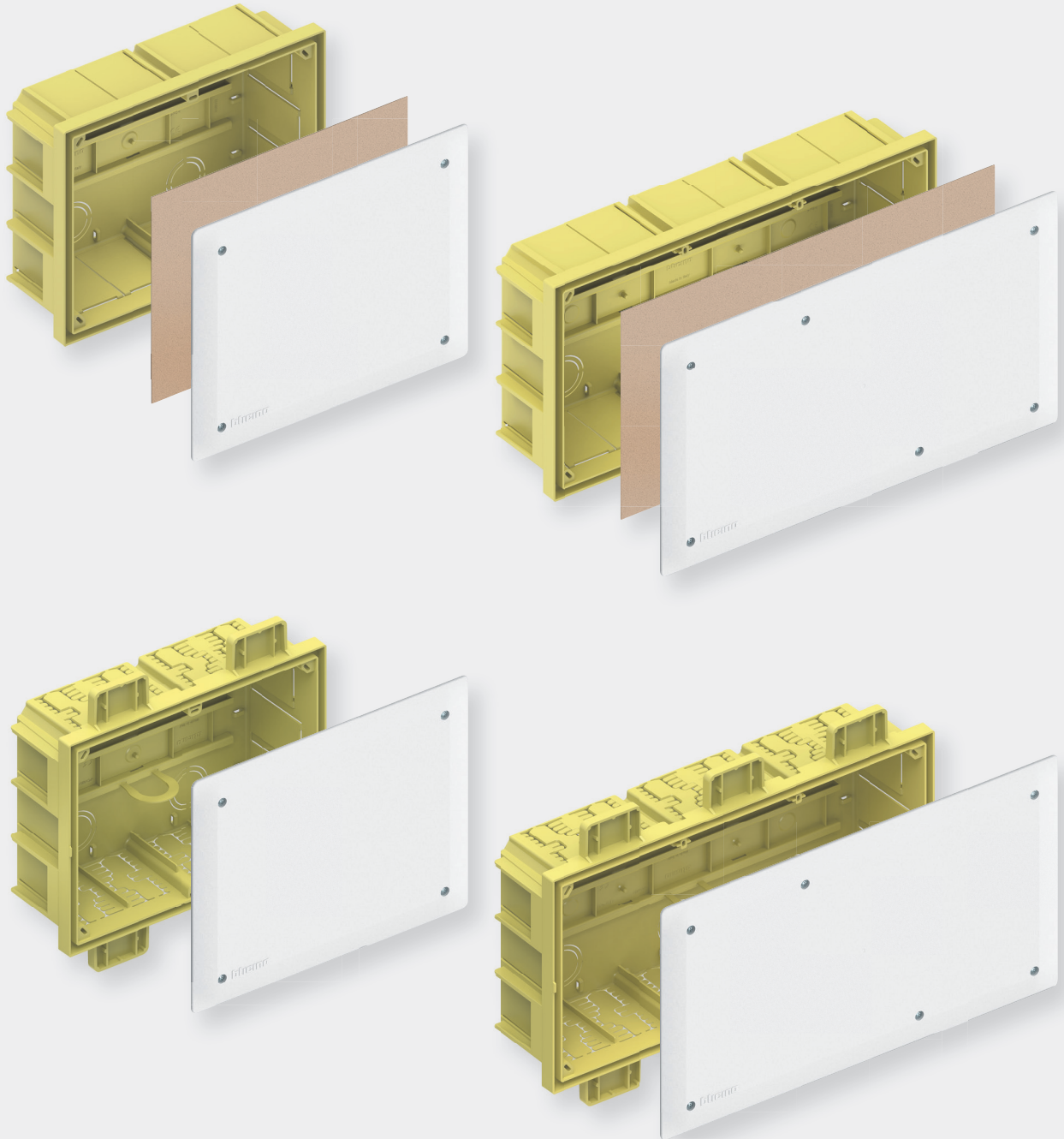


NUOVE SCATOLE DI DERIVAZIONE



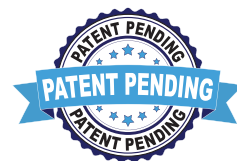
#ImprovingLives

bticino

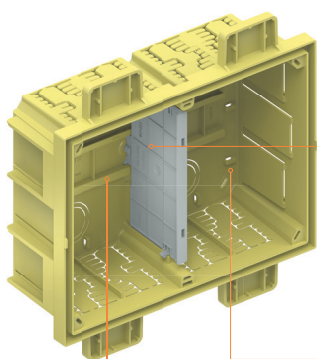
A brand of  legrand®

PROGETTATE NEI MINIMI DETTAGLI PER SEMPLIFICARE L'INSTALLAZIONE

Le nuove scatole di derivazione sono state progettate con estrema cura nei dettagli e arricchite da accessori che offrono **soluzioni tecnologiche innovative e brevettate**, pensate per semplificare al massimo il lavoro degli installatori.



Scatole per pareti in cartongesso e muratura



SETTO SEPARATORE
Per dividere e isolare i diversi circuiti all'interno della stessa scatola, garantendo sicurezza e ordine (**art. 16212D**).



GUIDA DIN
Ricavata sul fondo della scatola.



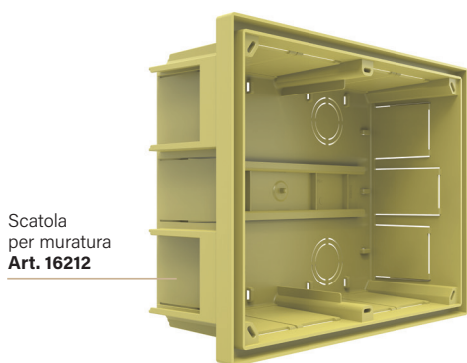
ANELLI PER ANCORAGGIO FASCETTE
Consentono un fissaggio stabile e ordinato di cavi e tubi corrugati.

GIUNTI PER ACCOPPIAMENTO ORIZZONTALE
Utili per affiancare due scatole: **art. 16100GO**

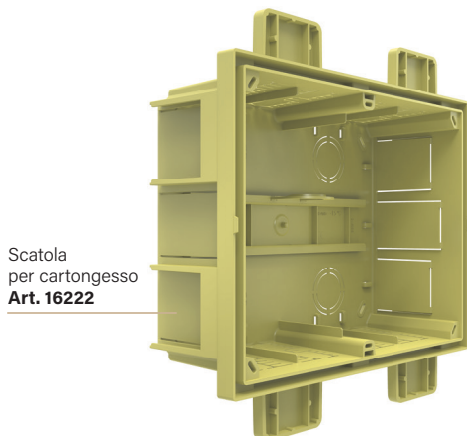


Nota: le scatole rappresentate sono quelle per pareti in cartongesso. Le indicazioni sono valide anche per le scatole per pareti in muratura.

Installabili anche a filomuro

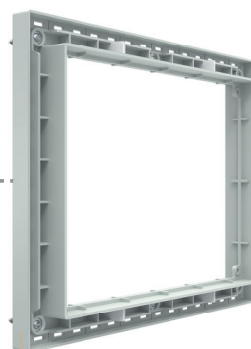


Scatola per muratura **Art. 16212**



Scatola per cartongesso **Art. 16222**

KIT ACCESSORI UNICO PER MURATURA E CARTONGESSO Art. 16212F



Cornice



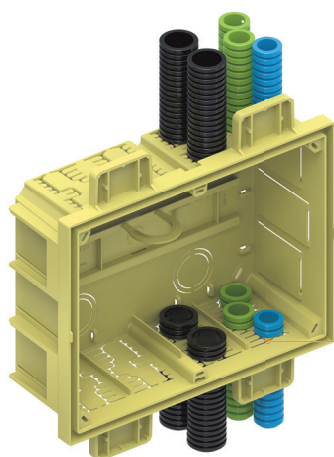
Cartoncino



Coperchio tecnico

Nota: Per la posa a filomuro di scatole di derivazione per pareti in muratura prima di procedere alla muratura della scatola avvitare la cornice del kit accessori tenendo in vista il bordo più sporgente.

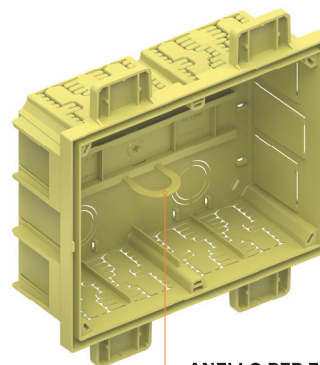
Scatole per pareti in cartongesso



INGRESSI A PETTINE PER TENUTA TUBI CORRUGATI

Sui lati lunghi sono presenti delle prefrazure con linguette di tenuta disposte a pettine, da utilizzare come ingresso per tubi corrugati. Quando utilizzati, questi ingressi trattengono il tubo corrugato, evitandone lo scivolamento dietro la parete.

Ogni spazio ricavato può ospitare 3 tubi corrugati da 20mm o 2 da 25 mm.

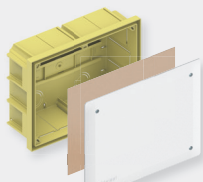


ANELLO PER FAVORIRE IL FISSAGGIO

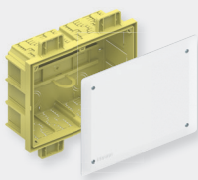
Le scatole sono dotate di un anello che serve per tenere ferma la scatola durante l'operazione di fissaggio, terminata la quale è possibile rimuoverlo.

SCATOLE DISPONIBILI IN DUE FORMATI

Scatole a 2 settori (dimensioni interne mm 193 x 149 x 82)

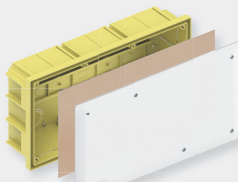


Muratura*
Art. 16212

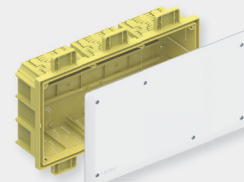


Cartongesso**
Art. 16222

Scatole a 3 settori (dimensioni interne mm 284 x 149 x 82)



Muratura*
Art. 16213

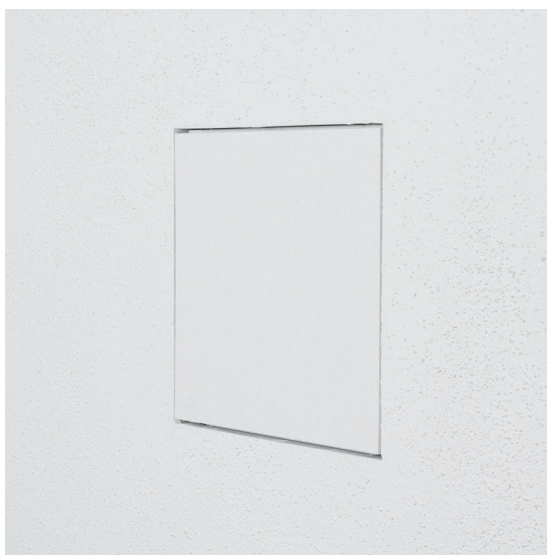


Cartongesso**
Art. 16223

* scatole per muratura: fornite con cartoncino paramalta e coperchio dotato di viti

** scatole per cartongesso: fornite con coperchio dotato di viti

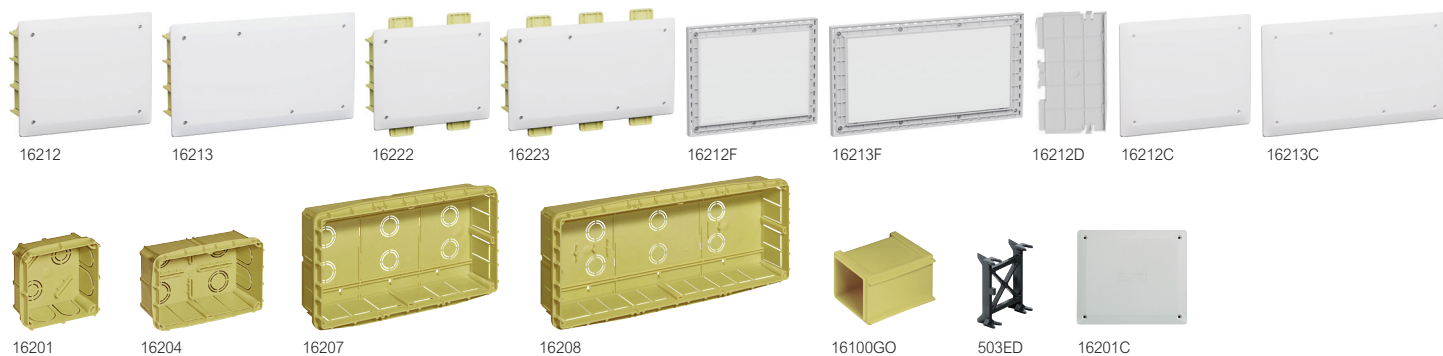
A lavoro ultimato la scatola di derivazione risulta **perfettamente allineata con il muro**, senza la minima sporgenza.



MONTAGGIO FILOMURO:

Inquadra il Qrcode per vedere i video tutorial




Articolo Scatola di derivazione da incasso per pareti in muratura

Complete di coperchio tinteggiabile - in resina antiurto

Articolo	Dimensioni interne (mm)	Dimensioni esterne (mm)
16201	87x87x44	97x97x45
16202	113x91x49	126x105x50
16203	113x91x69	126x105x70
16204	154x98x69	167x113x70
16205	154x130x69	170x145x70
16212	193x149x82	209x165x93
16206	218x154x69	243x180x70
16213	284x149x82	300x165x93
16207	289x154x69	305x180x70
16208	342x154x69	387x180x70
16209	364x218x69	390x243x70
16211	493x262x69	520x289x70

Articolo Scatole di derivazione da incasso per pareti in cartongesso

Complete di coperchio tinteggiabile - in blend PC + ABS antiurto

Articolo	Dimensioni interne (mm)	Dimensioni esterne (mm)
16222	193x149x82	209x217x93
16223	284x149x82	300x217x93

Articolo Kit accessori per installazione a filo muro

Complete di cornice, cartoncino paramalta, coperchio tecnico, coperchio estetico

Articolo	Per scatola articolo	Dimensioni interne (mm)
16212F	16212 e 16222	193x149x82
16213F	16213 e 16223	284x149x82

Articolo Coperchi di ricambio per scatole da incasso

Superficie tinteggiabile completi di viti di fissaggio

Per scatola articolo

16201C	16101
16202C	16202 e 16203
16204C	16204
16205C	16205
16206C	16206
16207C	16207
16208C	16208
16209C	16209
16211C	16211
16212C	16212, 16222
16213C	16213, 16223

Articolo Setti separatori interni

Per suddivisione delle scatole di derivazione in scomparti

Articolo	Per scatola articolo	Dimensioni (mm)
16206D	16206, 16207 e 16208	154x70
16209D	16209	218x70
16212D	16212, 16213, 16222, 16223	

Articolo Elemento per affiancamento

Elemento per affiancamento orizzontale e verticale delle scatole

Per scatola articolo

503ED	16201, 16202 e 16203
16100GO*	16212, 16222 16213, 16223
16200G	16204, 16205, 16206, 16207, 16208 e 16209

* solo orizzontale

BTicino SpA
 Viale Borri, 231
 21100 Varese - Italy
 www.bticino.it


SERVIZIO CLIENTI

Assistenza tecnica Pre e Post vendita, informazioni commerciali, documentazione, assistenza navigazione portali e reclami.

Numeri attivi dal lunedì al venerdì dalle ore 8.30 alle 18.30.
 Al di fuori di questi orari è possibile inviare richieste tramite i contatti del sito web.
 La richiesta sarà presa in carico e verrà dato riscontro il più presto possibile.

